

ТЕХНИЧЕСКИЙ ПАСПОРТ ИЗДЕЛИЯ

EAC

 VALTEC

Изготовитель: VALTEC s.r.l., Via Pietro Cossa, 2, 25135-Brescia, ITALY



РЕГУЛИРУЮЩИЙ УЗЕЛ ДЛЯ ПОДКЛЮЧЕНИЯ РАДИАТОРА

Модель: **VT.225K**



ПС -46586

Паспорт разработан в соответствии с требованиями ГОСТ 2.601-2013

ТЕХНИЧЕСКИЙ ПАСПОРТ ИЗДЕЛИЯ

1. Назначение и область применения.

1.1. Регулирующий узел предназначен для бокового подключения отопительных приборов систем водяного отопления зданий при расположении подводящих трубопроводов снизу радиатора (в полу, в плинтусе, над плинтусом).

1.2. Регулирующий узел может работать при теплоносителе с температурой до 120°C и давлением до 10 бар. В качестве теплоносителя может использоваться вода и растворы (до 50%) гликолей.

1.3. Комплект узла состоит из следующих компонентов:

- четырехходовой клапан для нижнего подключения трубопроводов;
- регулирующий клапан с колпачком ручной регулировки;
- пара обжимных фитингов для подключения соединительной трубки.

Соединительная трубка (VT. AD 304) наружным диаметром 15 мм и регулятор температуры (термоголовка) в комплект поставки не входят и приобретаются отдельно.

1.4. Регулирующий узел выпускается в следующих модификациях:

- для двухтрубных систем (100% затекание). Четырехходовые клапаны маркированы цифрой 1 на корпусе.
- для однотрубных систем (50% затекания). Четырехходовые клапаны маркированы цифрами 0,5 на корпусе. Эти узлы имеют встроенный байпас.

1.5. Клапаны нижнего подключения имеют регулировочную втулку, закрытую заглушкой, позволяющую производить монтажную регулировку количества теплоносителя, подающегося в радиатор, тем самым обеспечивая требуемый перепад давлений на радиаторном узле.

1.6. Использование регулирующих узлов, оснащенных регуляторами температуры (термоголовками), позволяет автоматически поддерживать температуру воздуха в помещениях на заданном уровне с точностью до 1 °C.

2. Технические характеристики узлов

№	Характеристика	Ед.изм	Значение
1	Номинальное давление,PN	МПа	1,0
2	Пробное давление	МПа	1,5
3	Максимальная температура рабочей среды	°C	120
4	Допустимая температура среды окружающей узел	°C	+5...+55
5	Допустимая относительная влажность среды, окружающей узел	%	80
6	Максимальный перепад давления на регулирующем клапане,	МПа	0,1
7	Номинальный перепад давления на	МПа	0,01

Паспорт разработан в соответствии с требованиями ГОСТ 2.601-2013

ТЕХНИЧЕСКИЙ ПАСПОРТ ИЗДЕЛИЯ

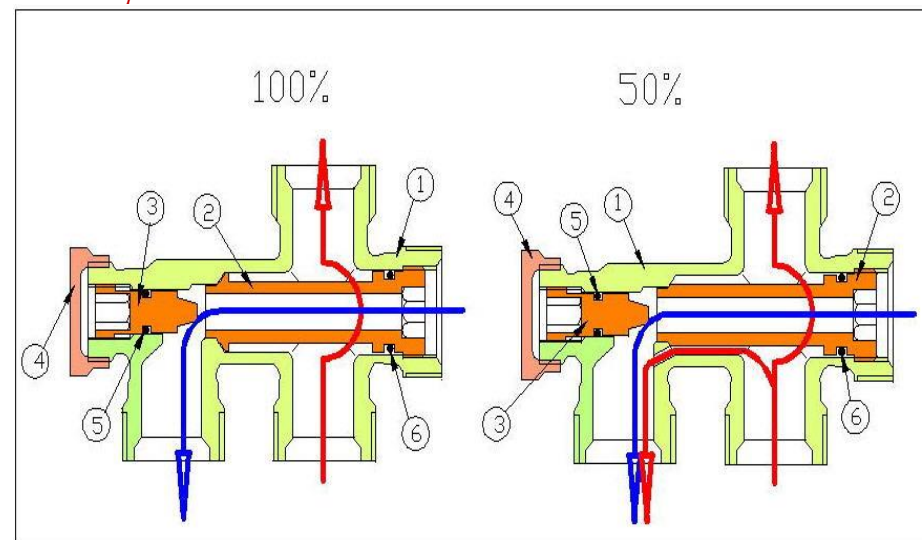
	регулирующем клапане,		
8	Пропускная способность		
8.1.	- четырехходового клапана (100%)	м3/час	1,0
8.2.	- четырехходового клапана (50%)	м3/час	2,6
8.3.	- байпаса четырехходового клапана (50%)	м3/час	1,6
8.4.	- регулирующего клапана Kvs	м3/час	1,2
9	Общая пропускная способность узла		
9.1	-100%	м3/час	0,96
9.2	-50%	м3/час	1,96
10	Резьба под регулятор температуры (термоголовку) клапана		М 30x1,5
11	Присоединение к трубопроводу		евроконус 3/4" HP
12	Резьба под соединительную трубку		евроконус 3/4" HP
13	Марки фитингов, рекомендуемых для присоединения к трубопроводам		
13.1.	- пластиковым (PEX)		VT.4410
13.2.	- металлополимерным		VT.4420; VT712NE
13.3.	- медным		VT.4430
13.4.	- полипропиленовым		VTр.708E
14	Уровень шума при перепаде давлений на регулирующем клапане 60КПа	дБ	25
15	Присоединение к радиатору		1/2"HP
16	Средний полный срок службы	лет	25

Паспорт разработан в соответствии с требованиями ГОСТ 2.601-2013

ТЕХНИЧЕСКИЙ ПАСПОРТ ИЗДЕЛИЯ

3. Конструкция и материалы

3.1. Четырехходовой клапан

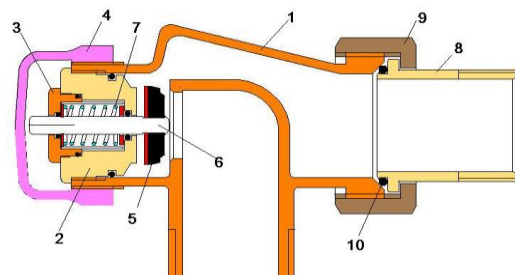


Поз.	Наименование	Материал	Марка
1	Корпус	Латунь горяче-прессованная, никелированная	CW617N
4	Пробка	Латунь горяче-прессованная, никелированная	CW617N
2	Патрубок обратного потока <i>Разборка –шестигранным ключом SW 8</i>	Латунь токарной обработки	CW614N
3	Вентиль настроечный <i>Регулировка - шестигранным ключом SW 6</i>		
5	Уплотнительное кольцо вентилля	Этилен-пропилен-диен мономер	EPDM Sh 70
6	Уплотнительное кольцо патрубка		

Паспорт разработан в соответствии с требованиями ГОСТ 2.601-2013

ТЕХНИЧЕСКИЙ ПАСПОРТ ИЗДЕЛИЯ

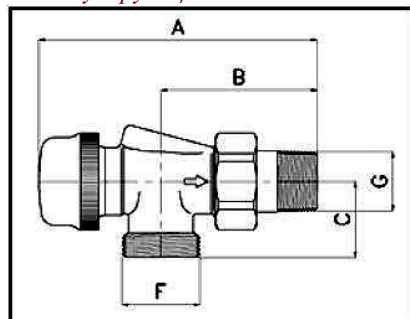
3.2. Регулирующий клапан



Поз.	Наименование	Материал	Марка
1	Корпус	Никелированная латунь	CW617N (метод ГОШ)
2	Золотниковая головка		
3	Пробка головки		
8	Полусгон		
9	Накидная гайка		
4	Колпачок	Пластик	ABS
5	Золотник	Этилен-пропилен-диен мономер	EPDM Sh 70
6	Шток	Нержавеющая сталь	AISI 304
7	Пружина	Нерж. Сталь	AISI 314
10	Прокладки	Этилен-пропилен-диен мономер	EPDM Sh 70

4. Габаритные размеры

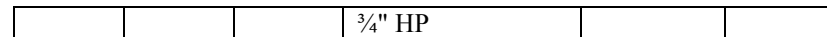
4.1. Регулирующий клапан



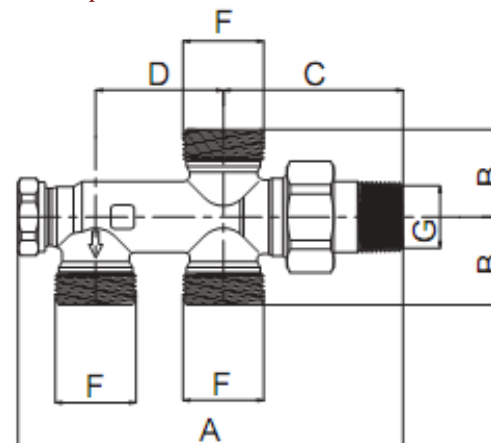
A, мм	B, мм	C, мм	F, дюймы	G, дюймы	Вес, г
96,5	53,5	26	евроконус	1/2"	324

Паспорт разработан в соответствии с требованиями ГОСТ 2.601-2013

ТЕХНИЧЕСКИЙ ПАСПОРТ ИЗДЕЛИЯ



4.2. Четырехходовой клапан

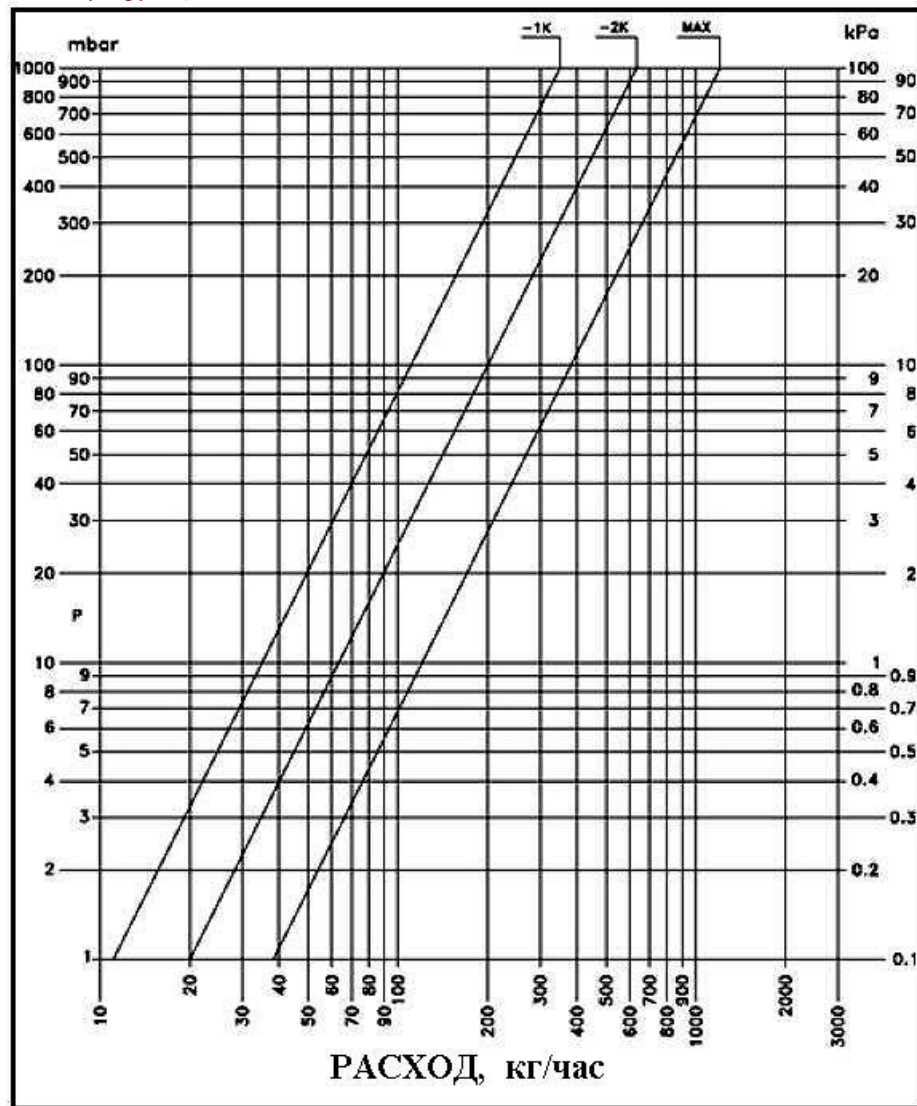


Тип	A, мм	B, мм	C, мм	D, мм	F	G	Вес, г
100%	114	26	53,5	38	3/4	1/2	297
50%	114	26	53,5	38	3/4	1/2	298

Паспорт разработан в соответствии с требованиями ГОСТ 2.601-2013

ТЕХНИЧЕСКИЙ ПАСПОРТ ИЗДЕЛИЯ

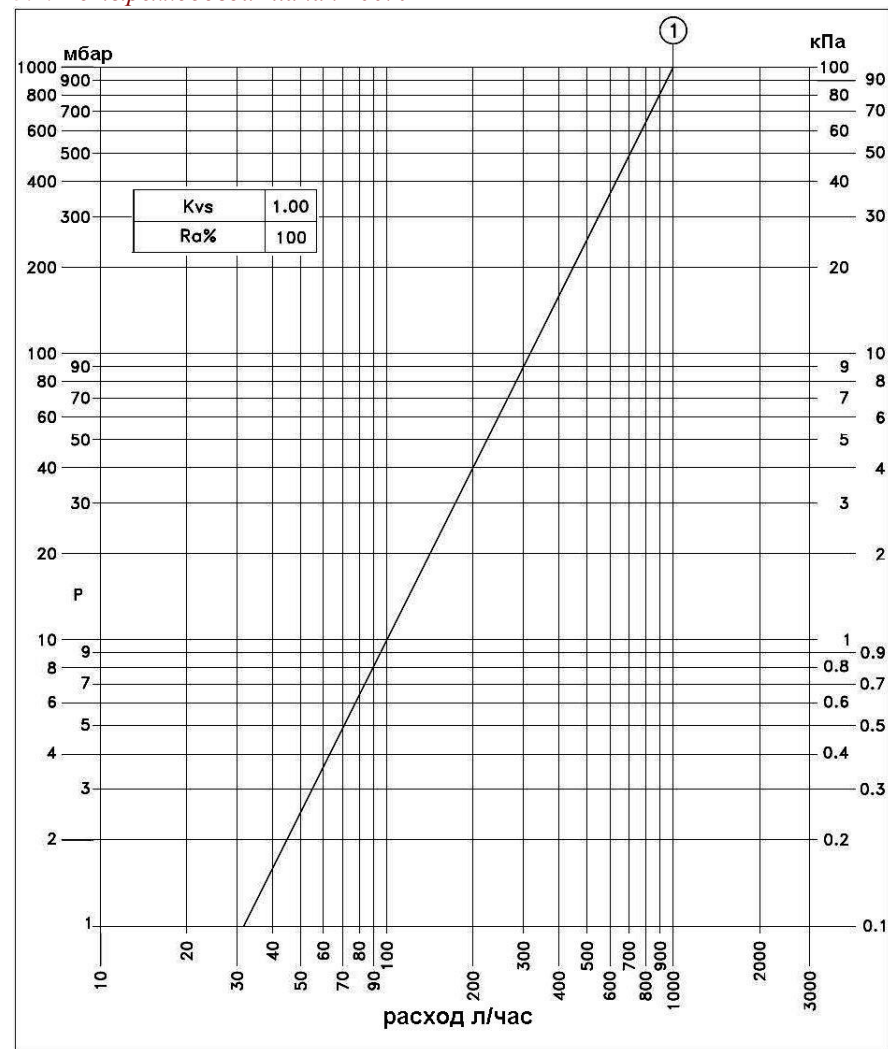
5. Гидравлические характеристики 5.1. Регулирующий клапан



Паспорт разработан в соответствии с требованиями ГОСТ 2.601-2013

ТЕХНИЧЕСКИЙ ПАСПОРТ ИЗДЕЛИЯ

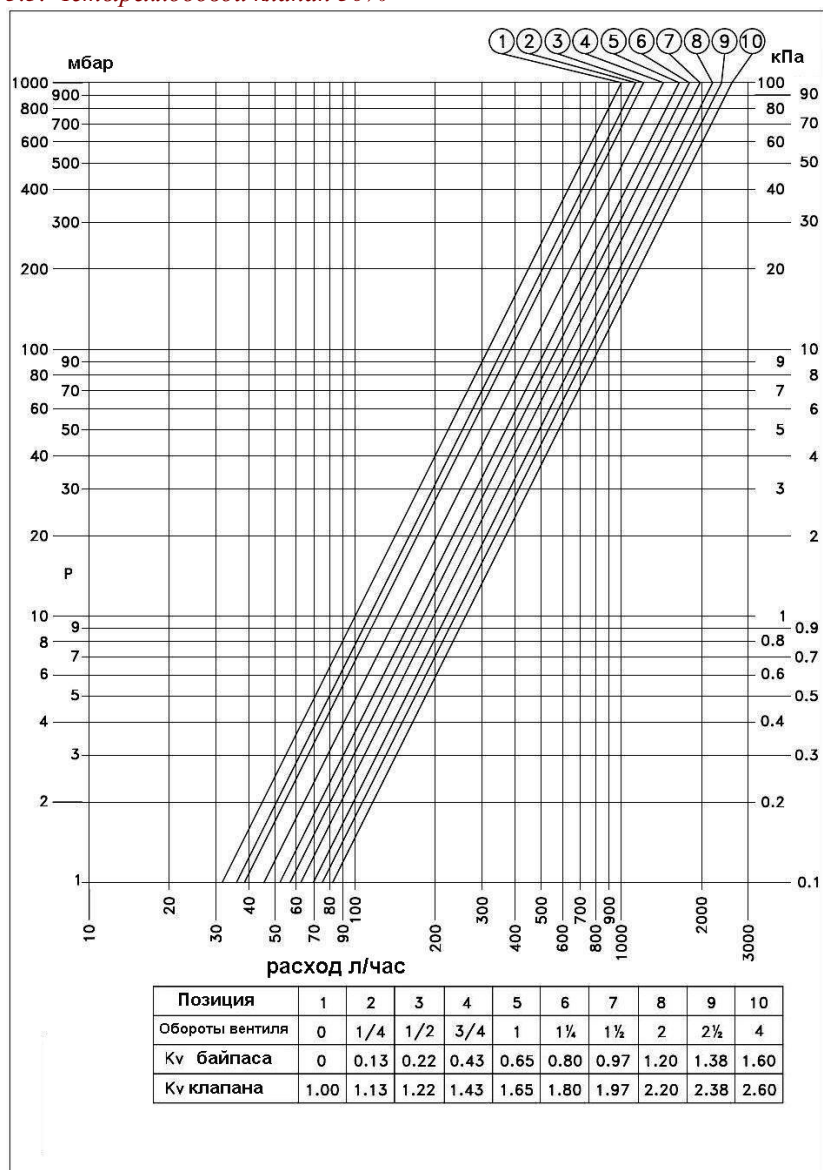
5.2. Четырехходовой клапан 100%



Паспорт разработан в соответствии с требованиями ГОСТ 2.601-2013

ТЕХНИЧЕСКИЙ ПАСПОРТ ИЗДЕЛИЯ

5.3. Четырехходовой клапан 50%



Паспорт разработан в соответствии с требованиями ГОСТ 2.601-2013

ТЕХНИЧЕСКИЙ ПАСПОРТ ИЗДЕЛИЯ

Гидравлические характеристики комплектного узла 100%

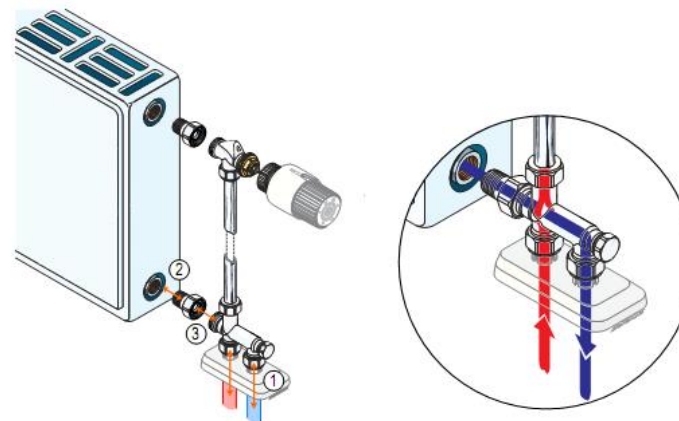
Позиция настройки	1	2	3	4	5	6	7	8	9	10
Обороты настроечного вентиля	0	1/4	1/2	3/4	1	1 1/4	1' 1/2	2	2 1/2	4
Kv узла с термоголовкой S-1; м ³ /час	0	0,12	0,19	0,27	0,31	0,32	0,33	0,34	0,34	0,34
Kv узла с термоголовкой S-2; м ³ /час	0	0,13	0,21	0,36	0,46	0,50	0,54	0,57	0,59	0,60
Kv узла без термоголовки Kvs; м ³ /час	0	0,13	0,22	0,40	0,57	0,67	0,75	0,85	0,90	0,96

Гидравлические характеристики комплектного узла 50%

Позиция настройки	1	2	3	4	5	6	7	8	9	10	
Обороты настроечного вентиля	0	1/4	1/2	3/4	1	1 1/4	1' 1/2	2	2 1/2	4	
Узел с термоголовкой S-1;	Kv; м ³ /час	1	1,12	1,19	1,27	1,31	1,32	1,33	1,34	1,34	1,34
	Коэффициент затекания	0%	11%	16%	21%	24%	24%	25%	25%	25%	25%
Узел с термоголовкой S-2;	Kv; м ³ /час	1	1,13	1,21	1,36	1,46	1,50	1,54	1,57	1,59	1,60
	Коэффициент затекания	0%	11%	17%	26%	31%	34%	35%	36%	37%	38%
Узел без термоголовки	Kvs; м ³ /час	1,00	1,13	1,22	1,40	1,57	1,67	1,75	1,85	1,90	1,96
	Коэффициент затекания	0%	11%	18%	29%	36%	40%	43%	46%	48%	49%

6. Указания по монтажу и настройке

6.1. Узел должен подключаться к трубопроводу в соответствии с приведенной схемой



6.2. При использовании термоголовки или сервопривода, колпачок ручной регулировки регулирующего клапана должен быть снят.

Паспорт разработан в соответствии с требованиями ГОСТ 2.601-2013

ТЕХНИЧЕСКИЙ ПАСПОРТ ИЗДЕЛИЯ

6.3. Соединительная трубка с наружным диаметром 15 мм приобретает отдельно, в зависимости от межцентрового расстояния отопительного прибора. Соединительная трубка обрезается на требуемую длину с помощью трубореза для медных труб. После этого необходимо снять заусенцы с кромки трубы гратоснимателем.

6.4. Использование при монтаже клапана рычажных ключей не допускается.

6.5. Муфтовые соединения должны выполняться с использованием в качестве уплотнительных материалов ФУМ (фторопластовый уплотнительный материал) или сантехнической полиамидной нити.

6.6. При монтаже узла первыми к или прибору присоединяются патрубки полусгонов. Перед монтажом полусгонов необходимо удостовериться в наличии и целостности резиновых уплотнительных колец на них.

6.7. Монтаж патрубка полусгона производится с помощью специального сгонного ключа. Накидную гайку полусгона после затяжки вручную следует повернуть ключом не более, чем на 1/2 оборота. Затяжка накидных гаек соединений стандарта «евроконус» допускается с моментом не более 20 Нм.

6.8. Настройка клапана нижнего подключения производится шестигранным ключом SW6 в соответствии с требуемым перепадом давлений по графику.

6.9. Присоединение узла к трубопроводам должно осуществляться с помощью соединителей, указанных в таблице технических характеристик.

6.10. Перед запуском в эксплуатацию система отопления должна быть подвергнута гидравлическим испытаниям давлением в 1,5 раза превышающем рабочее. Испытания проводятся в порядке, изложенном в СП73.13330.2016.

7. Указания по эксплуатации и техническому обслуживанию

7.1. Узел должен эксплуатироваться при давлении и температуре, изложенных в таблице технических характеристик.

7.2. Разборка узла и его элементов допускается только при слитом теплоносителе.

7.3. Не допускается закрытие узла шторами, экранами и т.п.

7.4. Не допускается замерзание рабочей среды внутри узла.

8. Условия хранения и транспортировки

8.1. В соответствии с ГОСТ 19433-88 изделия не относятся к категории опасных грузов, что допускает их перевозку любым видом транспорта в соответствии с правилами перевозки грузов, действующими на данном виде транспорта.

8.2. Изделия должны храниться в упаковке предприятия –изготовителя по условиям хранения 3 по ГОСТ 15150-69.

8.3. Транспортировка изделий должна осуществляться в соответствии с условиями 5 по ГОСТ 15150-69.

ТЕХНИЧЕСКИЙ ПАСПОРТ ИЗДЕЛИЯ

9.1. Утилизация

9.1. Утилизация изделия (переплавка, захоронение, перепродажа) производится в порядке, установленном Законами РФ от 04 мая 1999 г. № 96-ФЗ "Об охране атмосферного воздуха" (с изменениями и дополнениями), от 24 июня 1998 г. № 89-ФЗ (с изменениями и дополнениями) "Об отходах производства и потребления", от 10 января 2002 № 7-ФЗ « Об охране окружающей среды» (с изменениями и дополнениями), а также другими российскими и региональными нормами, актами, правилами, распоряжениями и пр., принятыми во исполнение указанных законов.

9.2. Содержание благородных металлов: *нет*

10. Гарантийные обязательства

10.1. Изготовитель гарантирует соответствие изделия требованиям безопасности, при условии соблюдения потребителем правил использования, транспортировки, хранения, монтажа и эксплуатации.

10.2. Гарантия распространяется на все дефекты, возникшие по вине завода-изготовителя.

10.3. Гарантия не распространяется на дефекты, возникшие в случаях:

- нарушения паспортных режимов хранения, монтажа, испытания, эксплуатации и обслуживания изделия;
- ненадлежащей транспортировки и погрузо-разгрузочных работ;
- наличия следов воздействия веществ, агрессивных к материалам изделия;
- наличия повреждений, вызванных пожаром, стихией, форс - мажорными обстоятельствами;
- повреждений, вызванных неправильными действиями потребителя;
- наличия следов постороннего вмешательства в конструкцию изделия.

10.4. Производитель оставляет за собой право внесения изменений в конструкцию, улучшающие качество изделия при сохранении основных эксплуатационных характеристик, при этом вес изделия может отличаться от указанного в настоящем паспорте не более, чем на ±10%.

11. Условия гарантийного обслуживания

11.1. Претензии к качеству товара могут быть предъявлены в течение гарантийного срока.

11.2. Неисправные изделия в течение гарантийного срока ремонтируются или обмениваются на новые бесплатно. Решение о замене или ремонте изделия принимает сервисный центр. Замененное изделие или его части, полученные в результате ремонта, переходят в собственность сервисного центра

ТЕХНИЧЕСКИЙ ПАСПОРТ ИЗДЕЛИЯ

11.3. В случае, если отказ в работе изделия произошёл не по причине заводского брака, затраты, связанные с демонтажом, монтажом и транспортировкой неисправного изделия в период гарантийного срока Покупателю не возмещаются.

11.4. В случае необоснованности претензии, затраты на диагностику и экспертизу изделия оплачиваются Покупателем.

11.5. Изделия принимаются в гарантийный ремонт (а также при возврате) полностью укомплектованными.

Valtec s.r.l.
Amministratore
Delegato

ТЕХНИЧЕСКИЙ ПАСПОРТ ИЗДЕЛИЯ

ГАРАНТИЙНЫЙ ТАЛОН № _____

Наименование товара

РЕГУЛИРУЮЩИЙ УЗЕЛ ДЛЯ ПОДКЛЮЧЕНИЯ РАДИАТОРА

№	Модель	Количество
1	VT.225K(100%)	
2	VT.225K(50%)	

Название и адрес торгующей организации _____

Дата продажи _____ Подпись продавца _____

Штамп или печать
торгующей организации

Штамп о приемке

С условиями гарантии СОГЛАСЕН:

ПОКУПАТЕЛЬ _____ (подпись)

Гарантийный срок - Десять лет (сто двадцать месяцев) с даты продажи конечному потребителю

По вопросам гарантийного ремонта, рекламаций и претензий к качеству изделий обращаться в сервисный центр по адресу: : г.Санкт-Петербург, ул. Профессора Качалова, дом 11, корпус 3, литер «А», тел/факс (812)3247750

При предъявлении претензии к качеству товара, покупатель предоставляет следующие документы:

1. Заявление в произвольной форме, в котором указываются:
 - название организации или Ф.И.О. покупателя, фактический адрес и контактные телефоны;
 - название и адрес организации, производившей монтаж;
 - основные параметры системы, в которой использовалось изделие;
 - краткое описание дефекта.
2. Документ, подтверждающий покупку изделия (накладная, квитанция).
3. Акт гидравлического испытания системы, в которой монтировалось изделие.
4. Настоящий заполненный гарантийный талон.

Отметка о возврате или обмене товара: _____

Дата: «__» _____ 20__ г. Подпись _____